

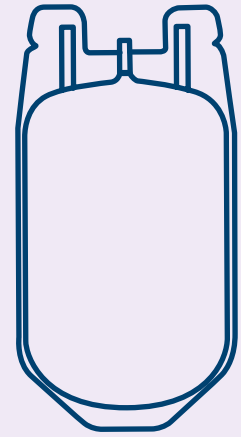
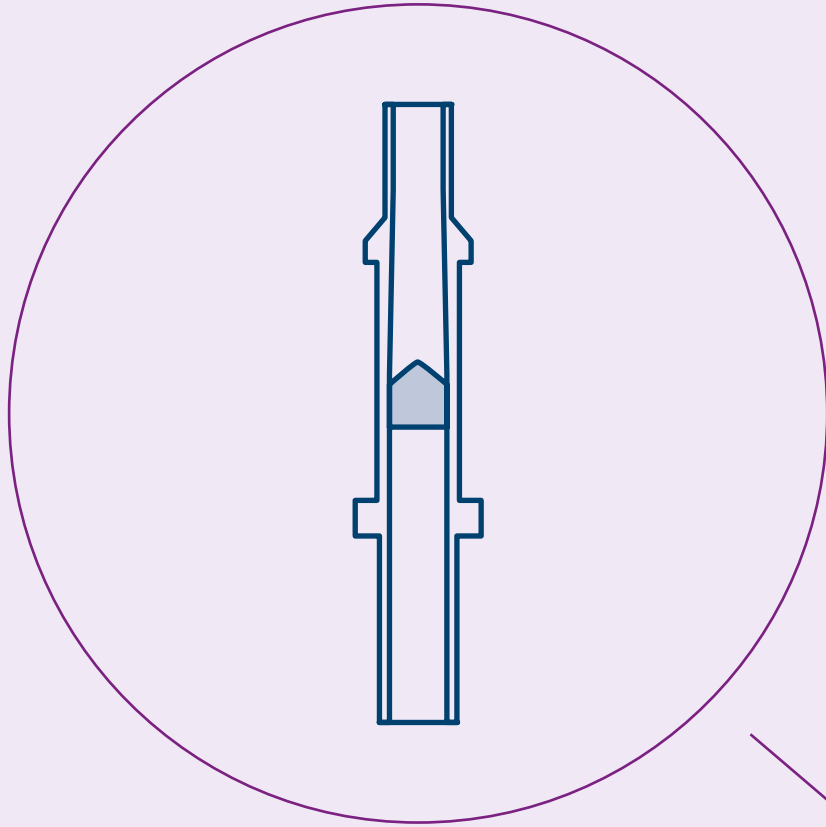
Transfusion Technology

CompoFlow[®] System

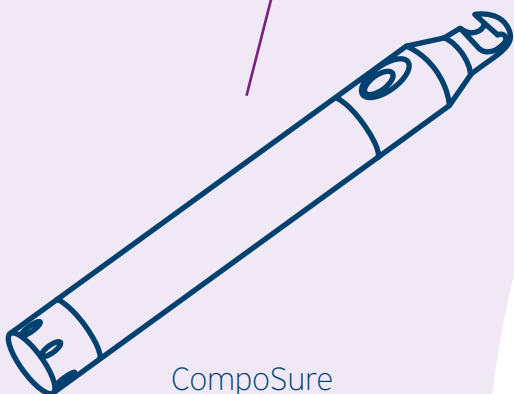
Nova Padronização na Preparação dos
Componentes do Sangue



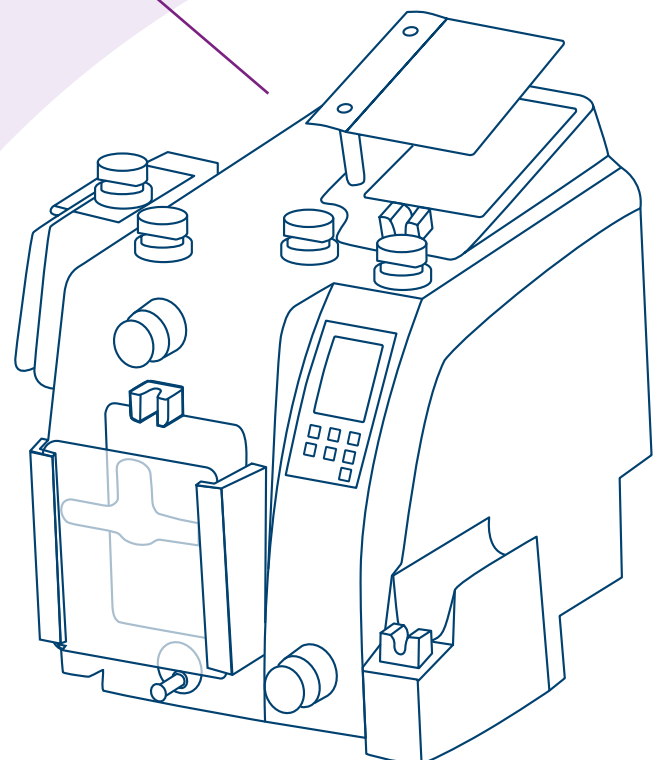
Nova Padronização na Preparação dos Componentes do Sangue



CompoFlow® Flexible
CompoFlow® Select



CompoSure



CompoMat® G5



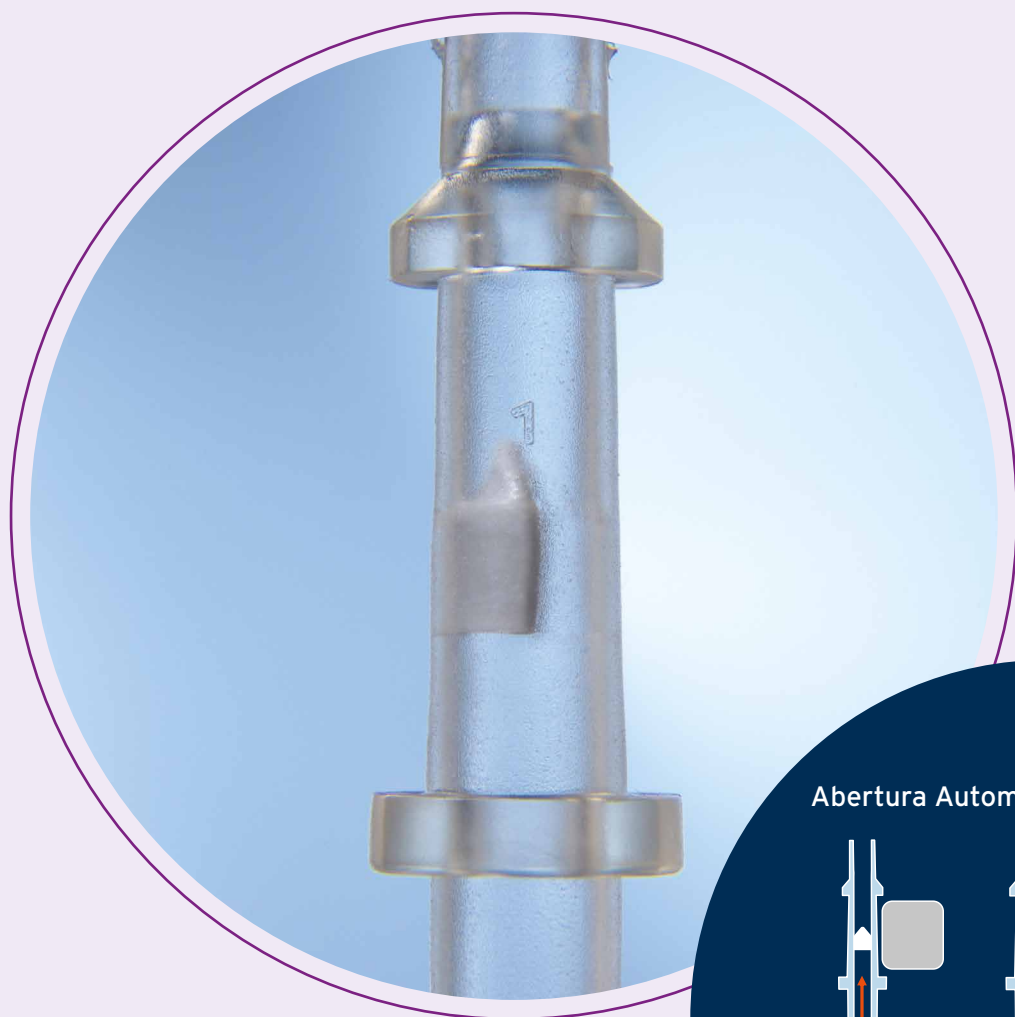
Protegido
por
Patente

Um conceito inovador de abertura com o Sistema CompoFlow®

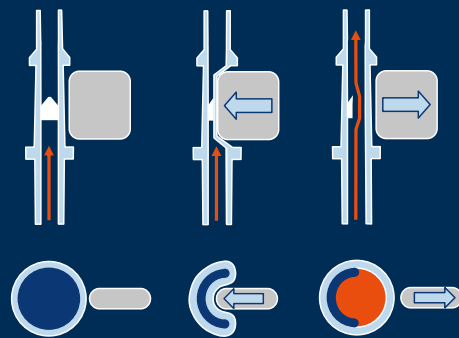
No Sistema CompoFlow® o tradicional lacre da bolsa é substituído por um simples dispositivo.

O dispositivo é aberto automaticamente através da nova geração de separador de hemocomponentes CompoMat® G5 ou do sistema portátil CompoSure.

O invólucro com formato codificado assegura a completa abertura do sistema CompoFlow®. Além disso o tempo de separação dos hemocomponentes é reduzido devido o tamanho maior do lúmen após a abertura do dispositivo.



Abertura Automática do CompoFlow®



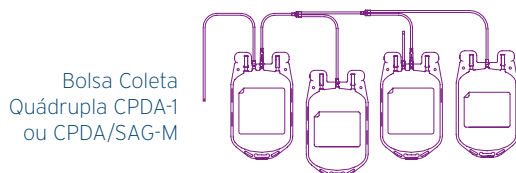
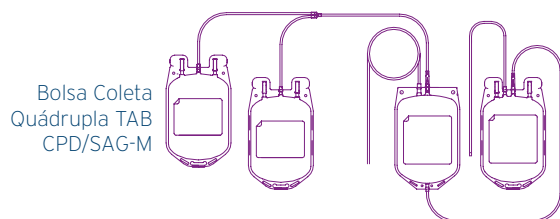
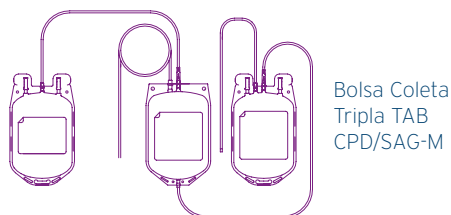
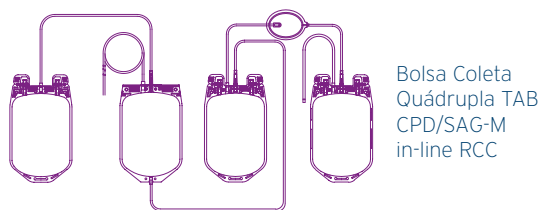
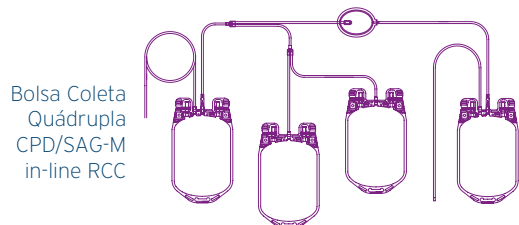
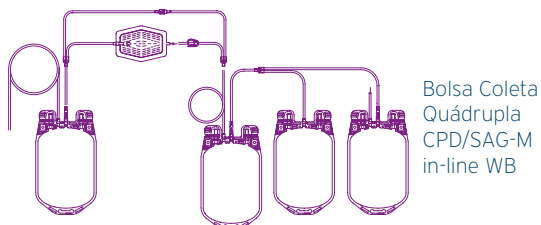
1. Posicionado 2. Pressionado 3. Aberto

Alta Qualidade na Preparação dos Componentes do Sangue

- Redução de LER (lesão por esforço repetitivo) causada por esforço manual devido o nível elevado de automação e padronização do sistema CompoFlow®.

- Redução de hemólise devido ao maior tamanho do lúmen após abertura do dispositivo CompoFlow® e prevenção de aberturas ineficientes do sistema de lacre da bolsa.

- Maior eficiência devido à redução do tempo de separação dos hemocomponentes pelo tamanho maior do lúmen de abertura do sistema CompoFlow® e o alto nível de automação.



Acessórios



1. Sistema Composampler
2. Sistema Composampling

Sistemas para coleta de amostras para testes sorológicos e imunohematológicos

Ficha Técnica

Descrição	Reg. ANVISA
Bolsa para Coleta de Sangue CPD/SAG-M com Plastificantes DEHP	10154450073
Bolsa para Coleta de Sangue CPD/SAG-M com Plastificantes DEHP e TOTM	10154450072
Bolsa para Coleta de Sangue CPDA-1 com Plastificantes DEHP e TOTM	10154450085
Bolsa para Coleta de Sangue CPDA-1 com Plastificante DEHP	10154450076
CompoMat	10154450157
CompoMat G5 plus	10154450201
CompoSure	Produto isento da obrigatoriedade de registro ou notificação sanitária.

Informações sobre pedidos

Para mais informações como literatura, detalhes técnicos, instruções de trabalho, bem como equipamento, por favor contate-nos.

